

# 称重传感器MT1041

## 系列化设计，安装方便，环境适用性好

MT1041  
称重传感器

### 系列化设计

梅特勒-托利多的紧凑型系列梁式传感器，采用胶封工艺。提供铝合金模拟传感器。



### 安装方便、环境适用性好

单点式传感器，四角偏差已补偿，能够确保测量的精度。传感器表面进行氧化处理，防护等级为IP67，可以应用在多种复杂的环境中。



### 产品应用

该产品适用于台秤，计价秤，包装秤和过程设备称重控制。



### 称重传感器MT1041

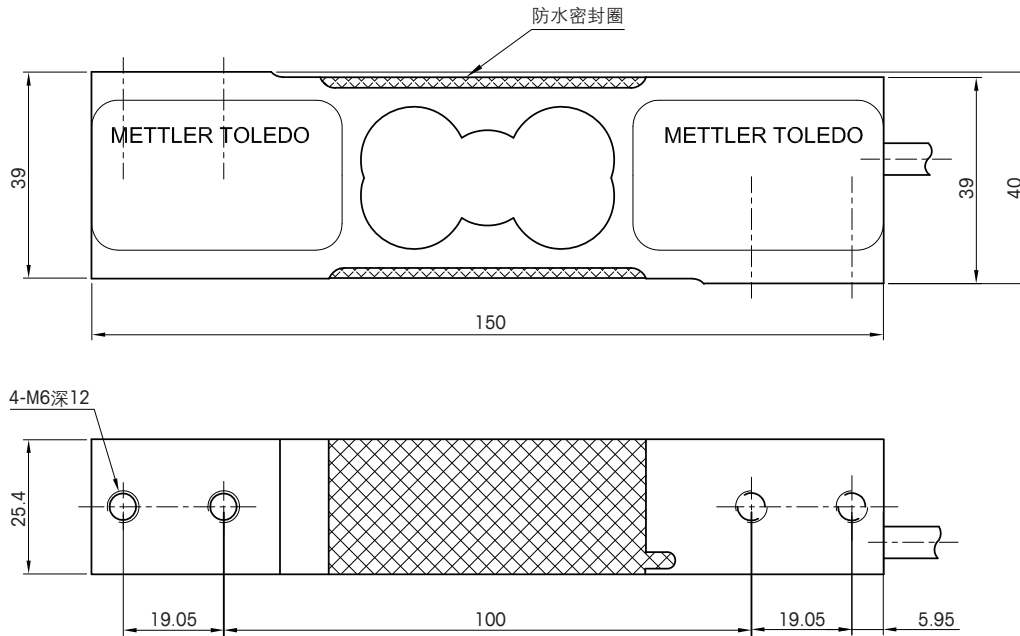
- 优质铝合金、胶封传感器
- 全球计量认证
  - 欧洲OIML
  - 美国NTEP
  - 中国国家计量器具许可证
- 全球防爆认证
  - 欧洲ATEX
  - 中国防爆认证

### MT1041称重传感器技术指标

| 参数       | 单位       | 技术要求                           |
|----------|----------|--------------------------------|
| 型号       |          | MT1041                         |
| 额定容量     | kg       | 10, 15, 20, 30, 50, 75, 100    |
| 灵敏度      | mV/V     | 2±0.2                          |
| 重复性误差    | %R.C.    | ≤0.010                         |
| 滞后       | %R.C.    | ≤0.02                          |
| 非线性      | %R.C.    | ≤0.02                          |
| 蠕变(30分钟) | %R.C.    | ≤0.02                          |
| 零点输出     | %R.C.    | ≤10                            |
| 温度补偿范围   | °C       | -10~+40                        |
| 使用温度范围   | °C       | -40~+65                        |
| 灵敏度温度系数  | %R.C./°C | ≤0.002                         |
| 零点温度系数   | %R.C./°C | ≤0.002                         |
| 输入阻抗     | Ω        | 400±10                         |
| 输出阻抗     | Ω        | 350±4                          |
| 绝缘电阻     | MΩ       | ≥5000(50V DC)                  |
| 建议激励电压   | V(DC/AC) | 5~15                           |
| 最大激励电压   | V(DC/AC) | 20                             |
| 安全过载     | %R.C.    | 150                            |
| 极限过载     | %R.C.    | 300                            |
| 防护等级     |          | IP67                           |
| 电缆长度     | m        | 2                              |
| 最大台面尺寸   | mm       | 400x400                        |
| 拧紧力矩     | N·m      | 5(≤15kg), 10(≤30kg), 15(>30kg) |

- 注: (1) 综合类线性滞后的误差  
 (2) 这是个典型值, 根据OIML R60, 考虑了综合误差与灵敏度温度影响后的总的的影响量  
 (3) A.L.=Applied load, 所加载荷  
 (4) 详细信息请见证书  
 (5) 无湿度符号同标记CH符号, 即通过交变湿热试验

### MT1041称重传感器安装尺寸



### MT1041传感器电缆线色标

| 电缆颜色  | 定义  |
|-------|-----|
| 绿色    | 正激励 |
| 黑色    | 负激励 |
| 蓝色    | 正反馈 |
| 褐色    | 负反馈 |
| 红色    | 正信号 |
| 白色    | 负信号 |
| 黄色(长) | 屏蔽线 |

### MT1041称重传感器订购信息

| 物料号      | 型号说明                 |
|----------|----------------------|
| 72214250 | 单点式铝质传感器 10kg, 2M电缆  |
| 72214251 | 单点式铝质传感器 15kg, 2M电缆  |
| 72214252 | 单点式铝质传感器 20kg, 2M电缆  |
| 72214253 | 单点式铝质传感器 30kg, 2M电缆  |
| 72214254 | 单点式铝质传感器 50kg, 2M电缆  |
| 72214255 | 单点式铝质传感器 75kg, 2M电缆  |
| 72214256 | 单点式铝质传感器 100kg, 2M电缆 |

### MT1041防爆称重传感器订购信息

| 物料号      | 型号说明                     |
|----------|--------------------------|
| 72208213 | 单点式铝质称重传感器 10kg, 2M, 防爆  |
| 72208214 | 单点式铝质称重传感器 15kg, 2M, 防爆  |
| 72208215 | 单点式铝质称重传感器 20kg, 2M, 防爆  |
| 72208216 | 单点式铝质称重传感器 30kg, 2M, 防爆  |
| 72208217 | 单点式铝质称重传感器 50kg, 2M, 防爆  |
| 72208218 | 单点式铝质称重传感器 75kg, 2M, 防爆  |
| 72208219 | 单点式铝质称重传感器 100kg, 2M, 防爆 |