

# 电子台秤



## BBA231 台秤

坚固的结构

容量从6kg到1000kg

通过OIML认证

操作简单，维护简便

大屏、高亮度显示器



**快速、通用、准确**  
适合于日常应用

**METTLER TOLEDO**

# 干燥环境中的 经济型解决方案

对于干燥的工业环境，BBA231 台秤是一种多用途、坚固、经济的称重解决方案。

适用于直接称量、具有平均单重优化的计数、检重称重、累加称重以及动物称重等应用。

简单方便的菜单配置，以及直观的设置多种不同的功能使得BBA231 更容易使用。它不需要复杂的培训，并能使工作变得高效。

BBA231 标配一个标准的RS232接口，允许连接打印机或与计算机进行通讯。

## 技术规格

显示器	7-位, 7-段LCD显示器 白色背光 高度: 60mm 稳定时间 <1 秒.	防护	仪表: IP54 秤台/称重传感器: IP65
		材料	仪表外壳: 塑料 秤台框架: 碳钢喷塑 秤盘: 不锈钢AISI304 立柱: 碳钢
准确度	III级	称重传感器	铝质或合金钢
电源	85...264 VAC, 50/60 Hz	应用	简单称重, 检重称重, 具有平均单重优化的计数, 累加, 动物称重
电池	6节AA 5号电池, 工作时间>80小时	特点	日期和时间(RTC), x10, 打印, 单位切换, 目标储存
计量单位	kg, lb, g, oz		
数据接口	RS232		



## 台面尺寸, 容量/分度值

型号	台面尺寸	容量								传感器线长
		6 kg	15 kg	30 kg	60 kg	150 kg	300 kg	600 kg	1000 kg	
BBA231-3A	240 x 300mm									1m
BBA231-3BB	300 x 400mm									2m
BBA231-3B	400 x 500mm									2m
BBA231-3BC	500 x 650mm									2m
BBA231-3CC	600 x 800mm									2/2.5m
BBA231-3DC	800 x 1000mm									2.5m
检定分度 1x3000 e (1000 kg 容量检定分度为1x2000 e)										
检定分度值 e		2g	5g	10g	20g	50g	100g	200g	500g	
最小称量		40g	100g	200g	400g	1kg	2kg	4kg	10kg	

型号命名示例:  
规格240 x 300 mm / 6 kg: BBA231-3A6

置零范围 = 满量程的2%  
工作温度 = -10°C到+40°C

上电清零范围 = 满量程的18%  
去皮范围: 0到满容量

**高清晰显示器**

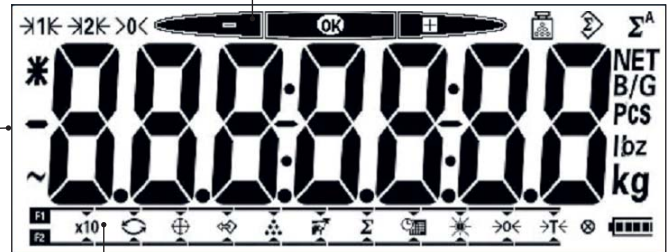
BBA231台秤配备了大型60mm(高度) LCD显示器, 具有白色可调背光, 在任何照明条件下都有出色的可读性。

**即时状态指示**

利用即时状态指示, 能方便、准确地执行检重称重。同时目标重量设置简单, 从而能提高整个称重过程的准确性。

**创新的人机界面**

除了5个常用的轻触薄膜按键外(电源开/关, 置零, 去皮, 清除, 打印), BBA231首次配备了两个可自由定义的功能键(F1和F2)。这允许用户在不同功能之间快速、方便的切换。



**实时监控**

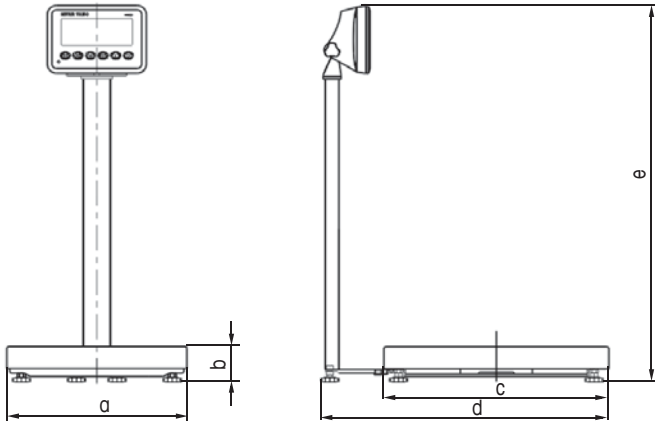
所有功能(在功能键上直接选择)和当前秤状态始终能容易地看到, 为您提供了良好的视野。

**杰出的过载保护**

精心设计的过载限位提供了最佳的保护, 防止称重传感器损坏。方便调节的秤脚允许可靠、精确的台秤找平。



## 外形尺寸



外形尺寸(mm)	a	b	c	d	e
BBA231-A...	240	68.5	300	440	505
BBA231-BB...	300	77.5	400	540	505
BBA231-B...	400	83	500	640	835
BBA231-BC...	500	115	650	790	1075
BBA231-CC...	600	130	800	940	1075
BBA231-CC600	600	140	800	940	1075
BBA231-DC1000	800	165	1000	1140	1075

## 附件 (碳钢)

### 立柱

高度 330 mm  
高度 660 mm  
高度 900 mm



### 订货号

72 198 699  
72 198 700  
72 198 701

### 特殊的台面, 油漆

辊道(用于B规格秤台) 72 198 705  
辊道(用于BC规格秤台) 72 198 707  
辊道(用于CC规格秤台) 72 198 709  
滚珠台面(用于B规格秤台) 72 198 691  
滚珠台面(用于BC规格秤台) 72 198 692  
滚珠台面(用于CC规格秤台) 72 198 693

### 小车, 碳钢

小车(用于BC规格的秤台)  
小车(用于CC规格的秤台)



72 198 696  
72 198 697



### 支架

IND231 仪表支架

30 084 560

METTLER TOLEDO Service



梅特勒-托利多  
工业/商业衡器及系统



30099275-R2 Printed in P. R. China 2013/12

400-8707-086

www.rt-loadcell.com

- 梅特勒-托利多始终致力于其产品功能的改进工作。基于该原因, 产品的技术规格亦会受到更改。如遇上述情况恕不另行通知。  
- 版权归梅特勒-托利多(常州)称重设备系统有限公司所有, 未经许可不得翻印、修改或引用。