

FW 静载称重模块 500kg~20t



特点:

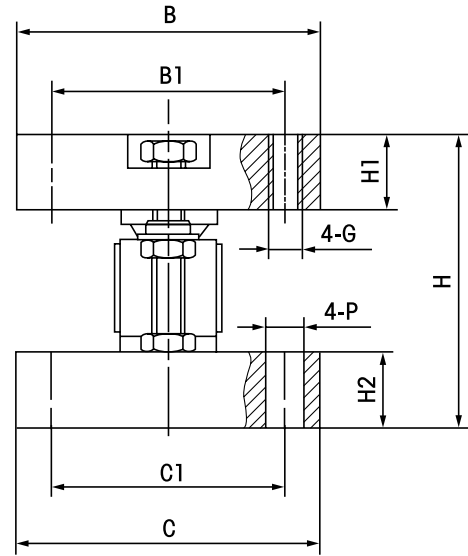
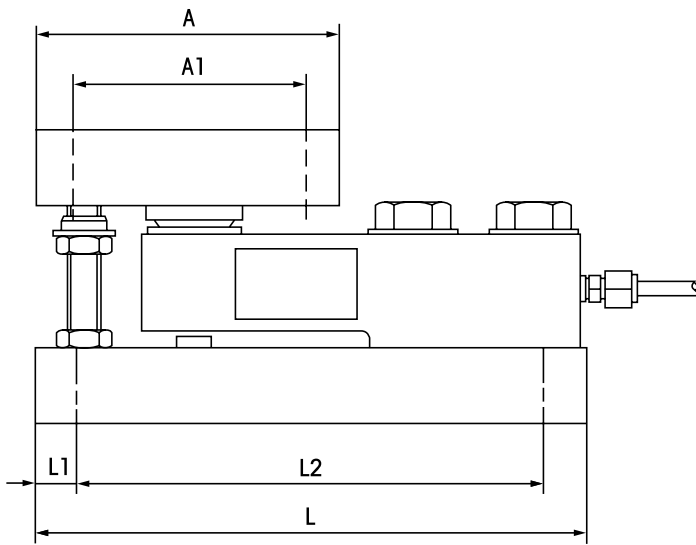
- 使用优质传感器，称量精度高
- 结构独特，可方便地安装在各种槽罐上
- 三种顶板结构(固定式、半浮动式、浮动式)可以消除槽罐因热胀冷缩带来的称量误差
- 支撑螺栓，防止设备倾覆
- 优质合金钢，表面镀镍
- 安装简单、快速
- 维护方便，节约停机维护时间
- 适用于槽罐的配料过程称重控制

技术指标:

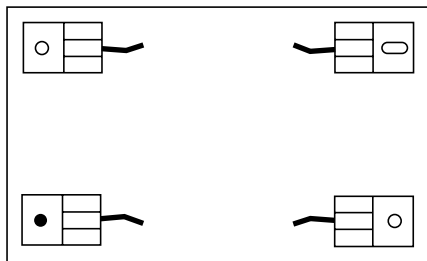
传感器		SB		
额定容量	t	0.5,1,2,5	10	20
灵敏度	mV/V	2 ± 0.002		
安全过载	%R.C.	150		
极限过载	%R.C.	300		
防护等级		IP67		
电缆长度	m	4	5	10

底板、顶板可按客户要求定做

有关传感器的详细数据，请参见 SB 传感器



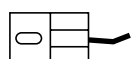
容量(t)	L	L1	L2	A	A1	B	B1	C	C1	H	H1	H2	G	P
0.5,1,2	286	32	226	150	124	128	102	112	80	102	28	23	M12	Ø13
5	317.5	32	257	178	146	152	120	152	102	130	38	30	M16	Ø17
10	360	32	295	184	152	154	122	154	106	168	45	45	M20	Ø21
15,20	400	25	350	220	170	220	170	220	170	213	55	55	M24	Ø26



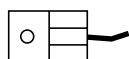
矩形布置



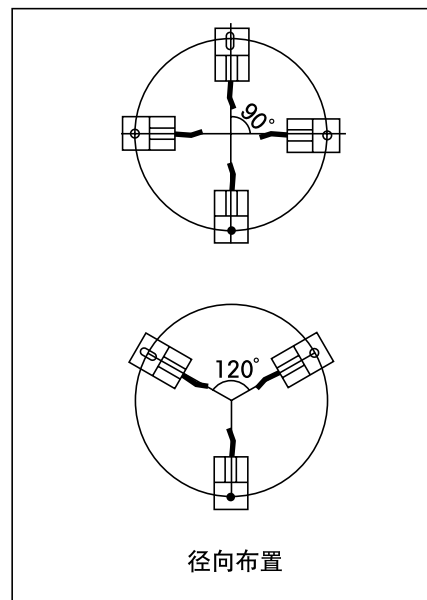
固定式



半浮动式



浮动式



径向布置