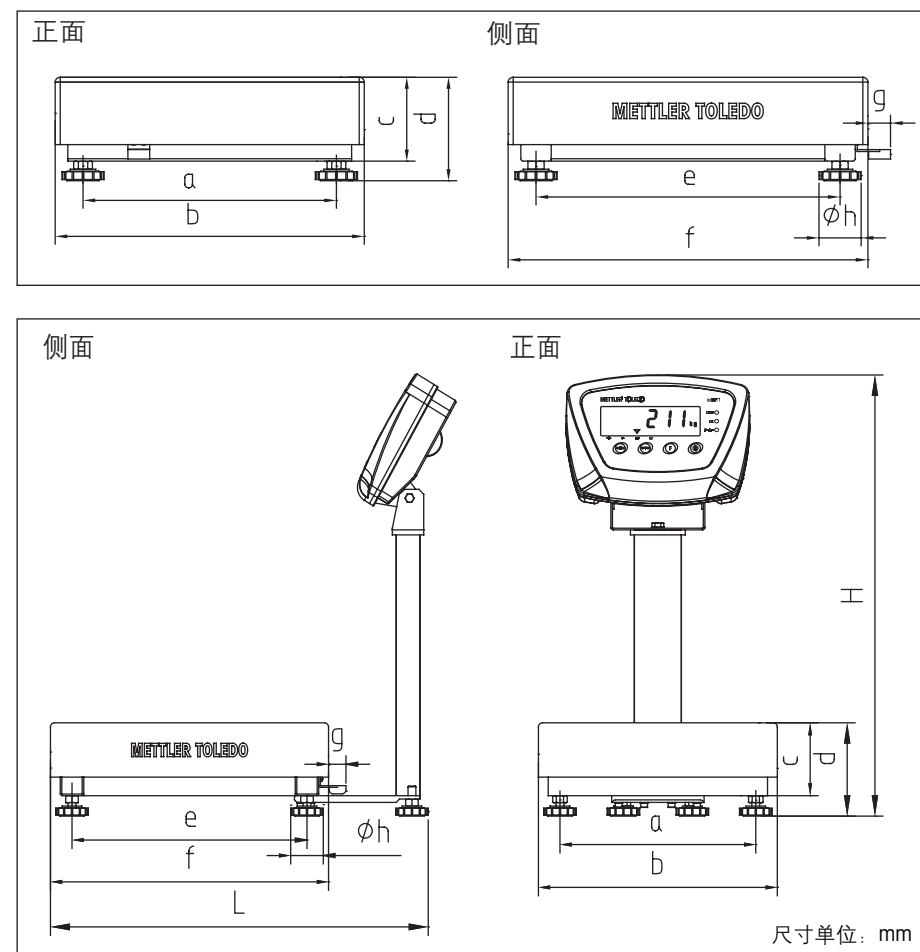


台秤尺寸



Model	a	b	c	d	e	f	g	h	L	H
PBA210-A...	175	240	67	88	251.5	300	21	42	428	≤528
PBA210-BA...	250	305	87	108	300	355	22	42	482	≤528
PBA210-CA...	365	420	108	128	495	550	22	42	677	≤848

BBA211系列台秤



BBA211

- 仪表低功耗设计
- 秤体容量3~300kg
- Over/under检重功能
- 秤体设计耐用可靠



节能经济型台秤
满足简单检重应用

访问网站, 获得更多信息



梅特勒-托利多
工业/商用衡器及系统

400-8707-086 www.rt-loadcell.com

梅特勒-托利多始终致力于其产品功能的改进工作。基于该原因, 产品的技术规格亦会受到更改。如遇上述情况恕不另行通知。
Printed in P. R. China 2008/11

METTLER TOLEDO

适用于多种场合的 节能称重方案

BBA211台秤适用于单计重或检重应用。秤体设计牢固可靠，可应用于多种不同使用场合，如包装，收/发货，生产制造等。

低功耗设计使仪表在使用干电池的情况下可长时间连续工作(约450小时)。BBA211台秤以最佳的性价比提供给客户精确的称重。

技术参数

显示	6-digit LCD带白色背光 字高: 25mm	
计量认证分辨率	OIML Class III, 3000e	
非计量认证分辨率	6000d	
内分度	1/100'000	
电源	9VAC/DC适配器	
电池	3节1号碱性电池(连续工作约450小时) 铅酸充电电池(连续工作约200小时)	
外壳防护	仪表: IP65 秤体/传感器: IP65	
材质	仪表外壳: 塑料	秤体: 碳钢喷塑
	秤盘: 不锈钢21CT	立杆: 碳钢喷塑
传感器	铝质	
应用/功能	简单称重, 检重, 单位转换	

标准配置

型号	秤体尺寸	最大容量							传感器线长
		3kg	6kg	15kg					
BBA211-5A	240 x 300mm								1 m
BBA211-5BA	305 x 355mm				30kg	60kg			2 m
BBA211-5CA	420 x 550mm					60kg	150kg	300kg	2 m
鉴定分度		1x3000e							
e		1g	2g	5g	10g	20g	50g	100g	
最小称量		20g	40g	100g	200g	400g	1000g	2000g	

例如: 容量为3kg, 秤体尺寸 240x300 mm -> BBA211-5A3, 使用温度分为: -10°C~40°C



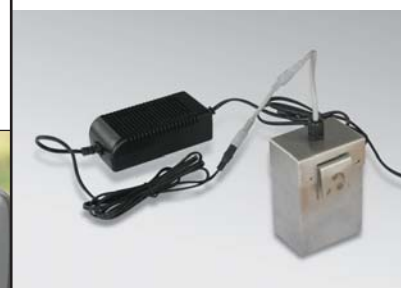
仪表简单易操作
仪表外壳防护等级达到IP65, 搭配4个按键, 可实现多种多样的计重/检重功能。



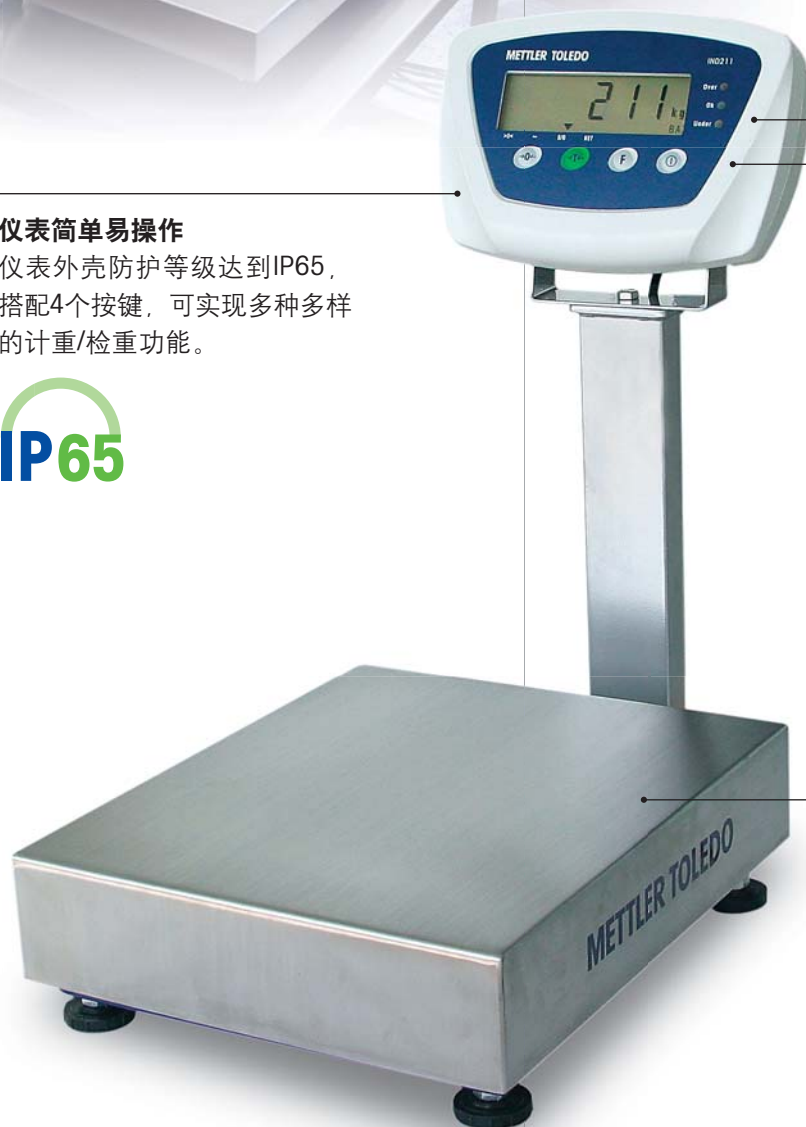
3色LED灯可提供可视化的检重报警功能。

醒目的背光液晶显示
BBA211仪表带有6位LED大液晶显示, 字高25mm, 白色背光, 重量数据清晰易读。

高效节能
仪表电气部分采用低功耗设计, 使用3节1号碱性电池可维持约450小时的连续工作。



铅酸充电电池套件, 可连续工作约200小时。



秤体设计牢固可靠
秤体采用钢管焊接设计, 牢固可靠, 秤脚可调节高度确保台面水平, 传感器采用6点限位保护。