

规格/SPECIFICATIONS

●负载特性 / PERFORMANCE

额定量程 / Rated capacity(R.C.)	: 10 kg, 20 kg, 50 kg 100 kg, 200 kg
安全过载 / Safe Overload	: 150 %R.C.
极限过载 / Ultimate Overload	: 200 %R.C.
额定输出 / Rated output(R.O.)	: 2 mV/V±0.003 mV/V
非线性 / Non-linearity	: 0.023 %R.O.
滞后性 / Hysteresis	: 0.023 %R.O.
重复性 / Repeatability	: 0.010 %R.O.
蠕变 / Creep	: 0.016 %R.O./30min
蠕变恢复 / Creep recovery	: 0.016 %R.O./30min

●电气特性 / ELECTRICAL

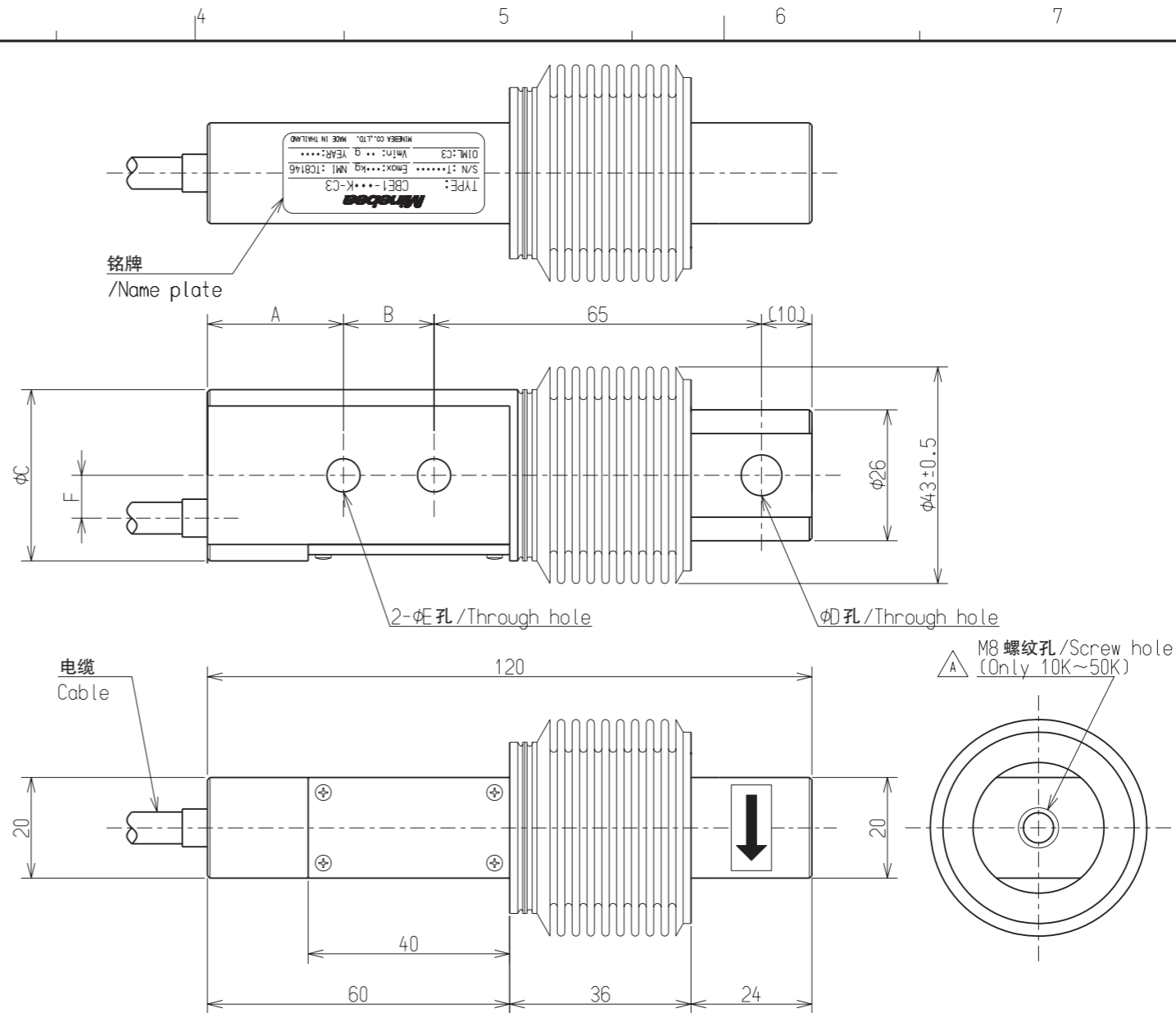
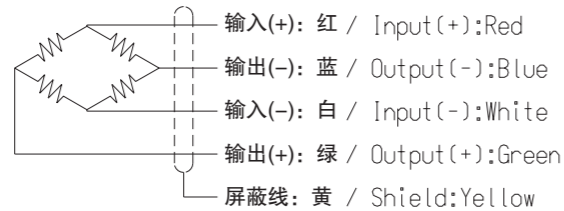
推荐激励电压 / Recommended excitation	: 12 V or less Δ
最大激励电压 / Maximum excitation	: 20 V
零点平衡 / Zero balance	: ±0.02 mV/V
输入电阻 / Input terminal resistance	: 400 Ω ±50 Ω
输出电阻 / Output terminal resistance	: 350 Ω ±5 Ω
绝缘电阻 / Insulation resistance	: 2000 M Ω or more(50 VDC)

●温度特性 / TEMPERATURE

补偿温度范围 / Compensated temperature range	: -10 $^{\circ}$ C ~ 40 $^{\circ}$ C
安全温度范围 / Safe temperature range	: -20 $^{\circ}$ C ~ 80 $^{\circ}$ C
温度变化对零点的影响 / Temperature effect on zero balance	: 0.014 %R.O./10 $^{\circ}$ C
温度变化对输出的影响 / Temperature effect on output	: 0.012 %LOAD/10 $^{\circ}$ C

●其它 / THE OTHERS

电缆 / Cable	: ϕ 6.3 带4芯屏蔽线 5m直接连接 带前端Y型压接端子 Connected with Y-terminal(1.25Y-3.5)
防护等级 / Ingress Protection	: IP67
弹性体的材质 / Element Material	: 不锈钢 Stainless steel
寿命 / Fatigue Life	: 额定量程时10 6 次 10 6 times on rated load



外形尺寸表/OUTSIDE

型号 / Type	A	B	ϕ C	ϕ D	ϕ E	F	额定位移量(参考值) Rated Displacement (Reference) Δ	固有频率(Hz) Natural Frequency (Hz)	重量(约kg) Weight (Approx.kg)
CBE1-10K-C3	27	18	34	8.1	6.6	8.5	0.21	384	0.73
0.21							420		
0.25							555		
CBE1-100K-C3	25	20	36	10.1	8.4	9.5	0.23	1250	0.76
0.32							1428		

单位/UNIT: mm

公布
K
S
T
F

OIML R60 CLASS C3 APPROVED

单位 UNIT mm	材质 MATERIAL	创建日期 DATE	2012.9.25
	表面粗糙度 SURF.ROUGH.	零件名称 DESCRIPTION	外观规格图 / OUTLINE
一般公差 TOL	热处理 HEAT TREAT.	产品 PART NO. (MODEL NO.)	页编号 SHEET
	表面处理 FINISH	编号 CBE1-10K~200K-C3	—
尺寸L	公差	图纸 DRAWING NO.	修订 REV.
<L ≤ 4	±0.1	编号 KT53389-2	A
4 <L ≤ 16	±0.2		
16 <L ≤ 63	±0.3		
63 <L ≤ 250	±0.5		
250 <L ≤ 1000	±0.8		
角度 DEG	±0.5		